

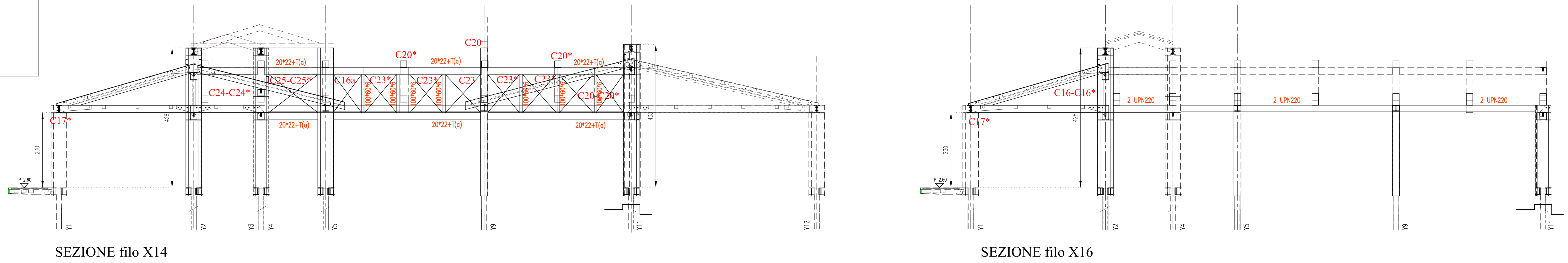
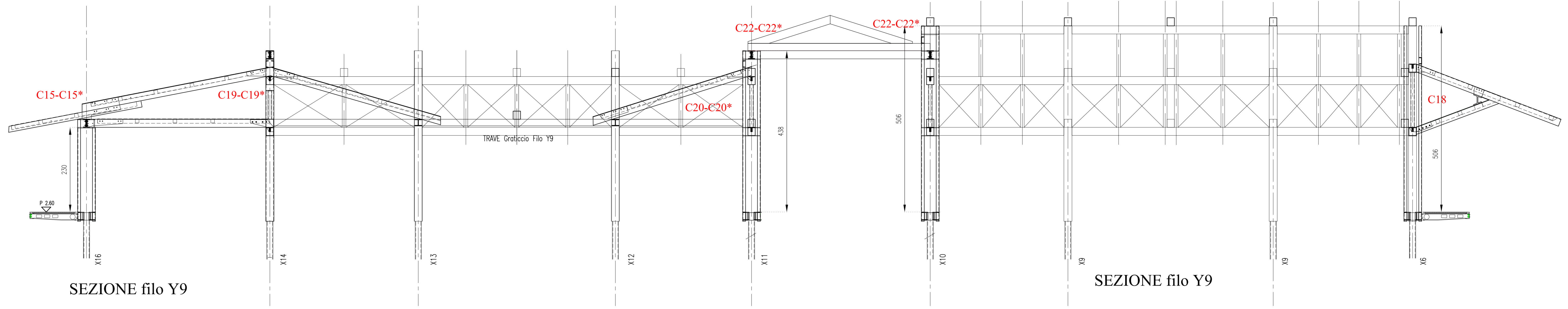
4.7 SEZIONI PROSPETTICHE-COSTRUTTIVE

LE OPERE STRUTTURALI 1:50

Gruppo di progettazione: Eugenio Vassallo (capogruppo), Pierluigi Grandinetti (coordinamento), Sandro Pittini, Massimiliano Valle, Marino Del Piccolo, Daniele Mucin (sicurezza), Dario Cazzaro, Piera Puntel. Consulenti: Giorgio Danesi (interventi di conservazione), Stefano Massarini (impianti elettrici), Federico Moschini (impianti termoidraulici). Collaboratori: Stefano Arnelo, Maria Carla Toscano, Andrea Marchetti.



ING. EUGENIO VASSALLO
 N° 1621



CONVENZIONI GRAFICHE

CONTROVENTI reticolari M22 S355

C17-Cxy PATRICOLARI vedi TAV. 4.8

CAP. x,y RIFERIMENTI CAPRIATE vedi anche TAV. 4.5

X16 Y2 RIFERIMENTI FILI PIANTE vedi anche TAV. 4.3-4.5

