

FONDAZIONE AQUILEIA

INTERVENTI DI VALORIZZAZIONE E MUSEALIZZAZIONE DEL FONDO COSSAR
PROGETTO ESECUTIVO - SECONDO STRALCIO

4.9.VAR PASSERELLE METALLICHE: PIANTA E PARTICOLARI

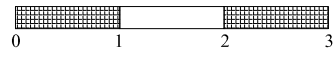
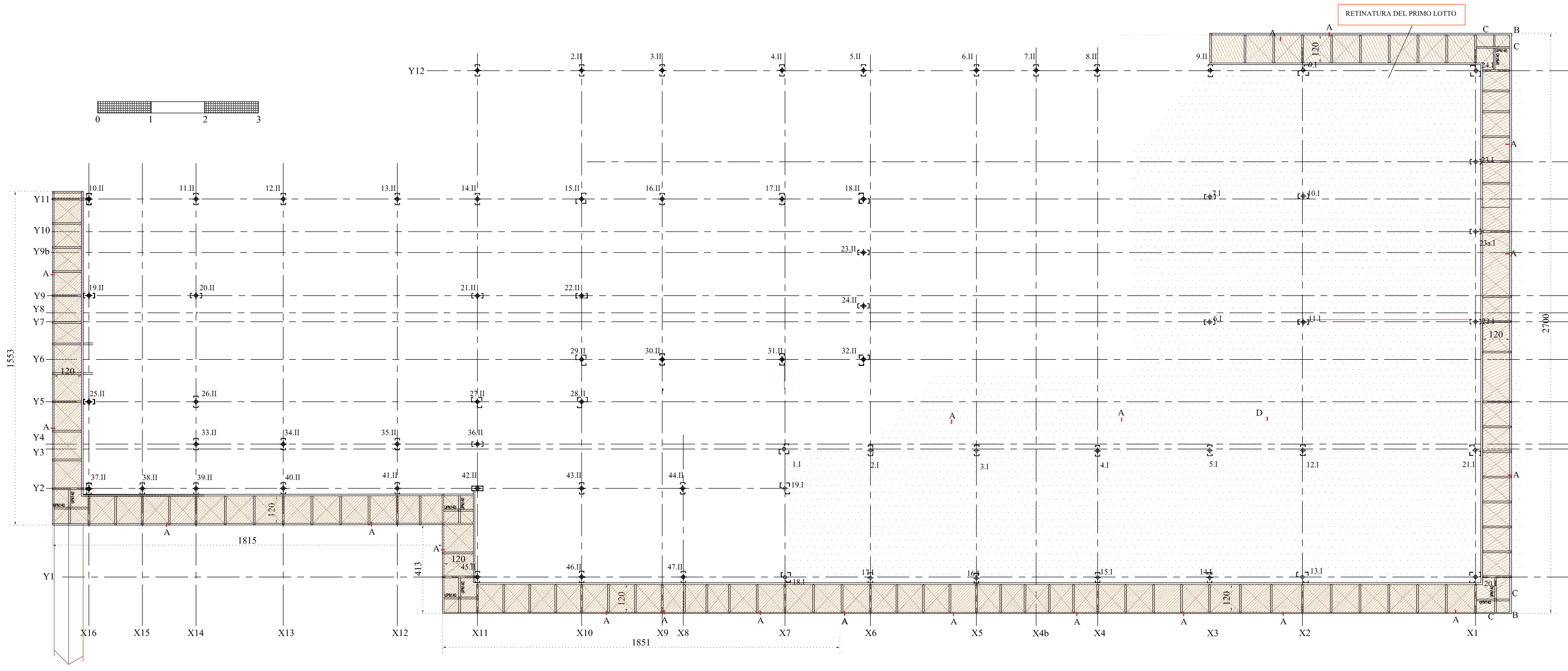
LE OPERE STRUTTURALI v.2

scale varie

Gruppo di progettazione: Eugenio Vassallo (capogruppo), Pierluigi Grandinetti (coordinamento), Sandro Pittini, Massimiliano Valle, Marino Del Piccolo, Daniele Mucin (sicurezza), Dario Cazzaro, Piera Puntel. Consulenti: Giorgio Danesi (interventi di conservazione), Stefano Massarino (impianti elettrici), Federico Mondini (impianti termoidraulici), Collaboratori: Stefano Arnoldo, Martha Cantù Toscano, Andrea Marchioli.

PERIZIA DI VARIANTE E SUPPLETIVA N. 1





RETINATURA DEL PRIMO LOTTO

1553

2700

1815

1815

413

120

45

120

120

20

120

20

120

20

120

20

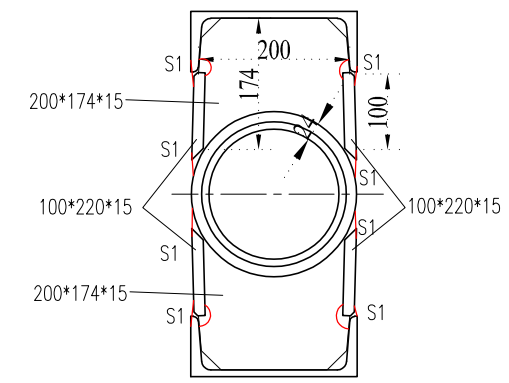
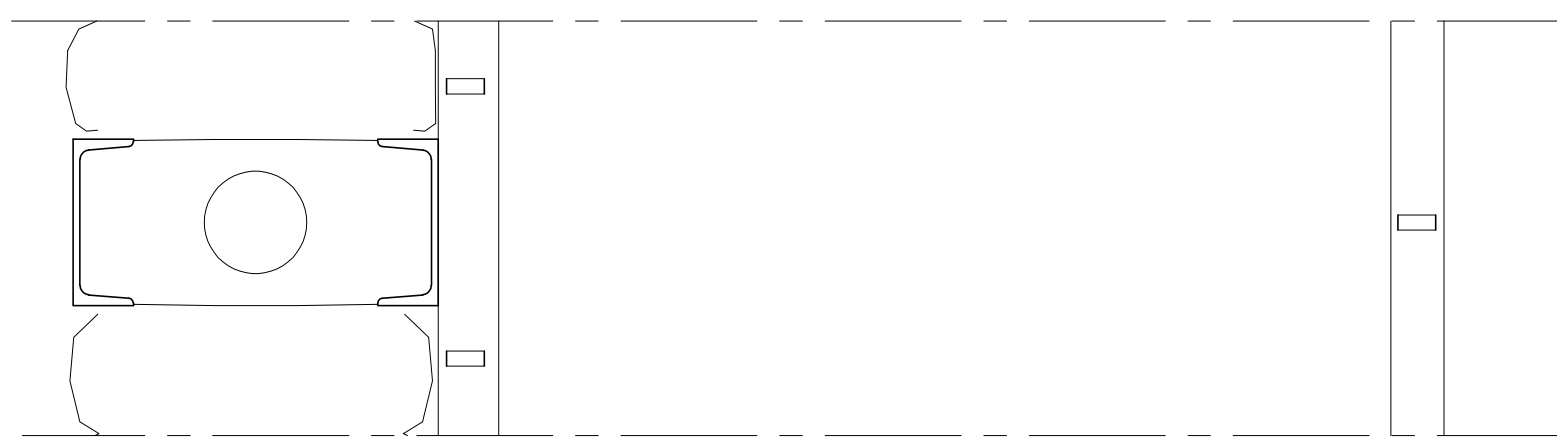
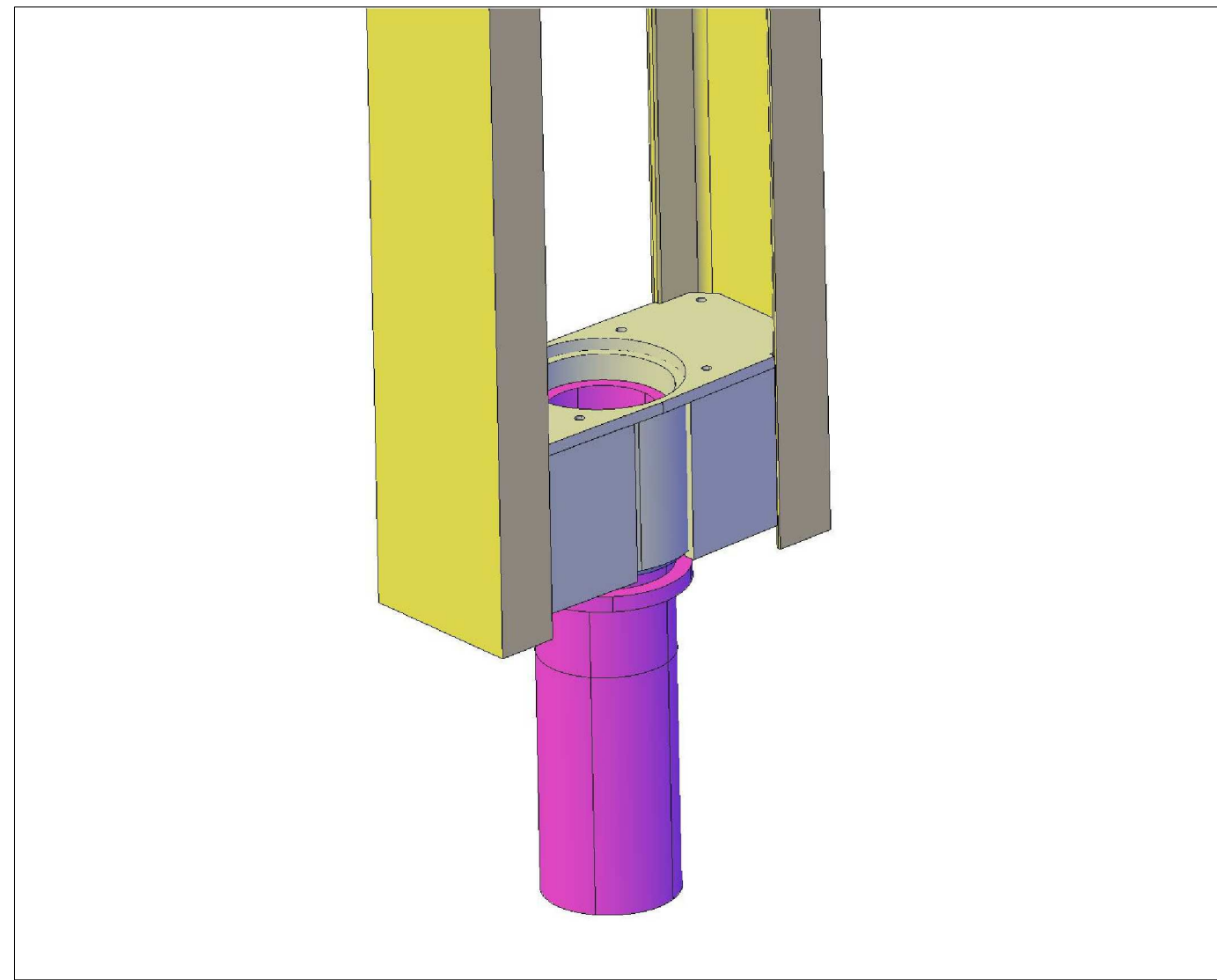
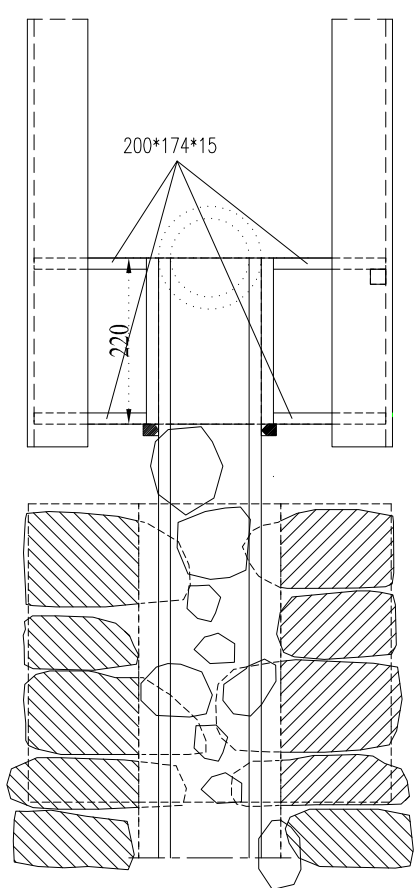
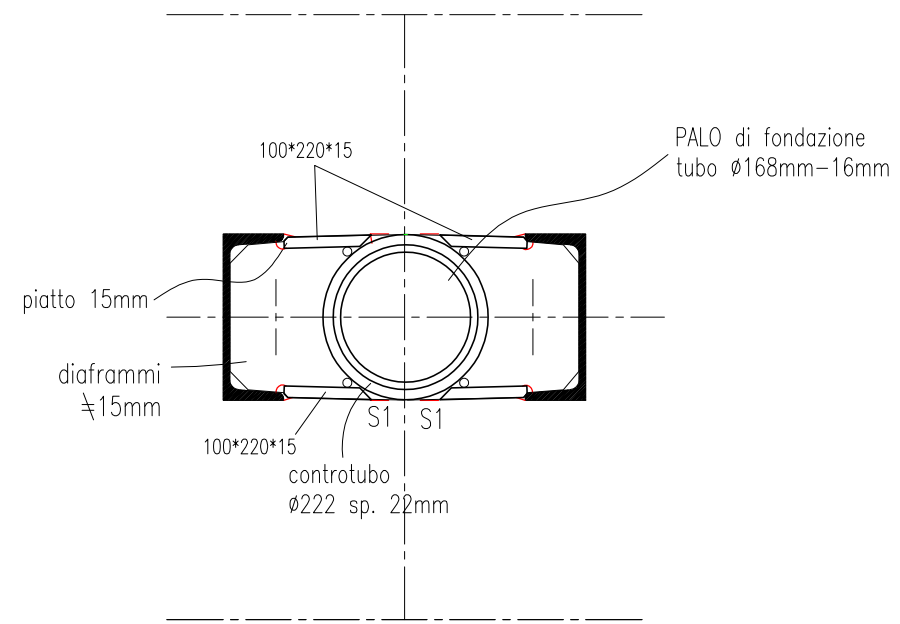
120

20

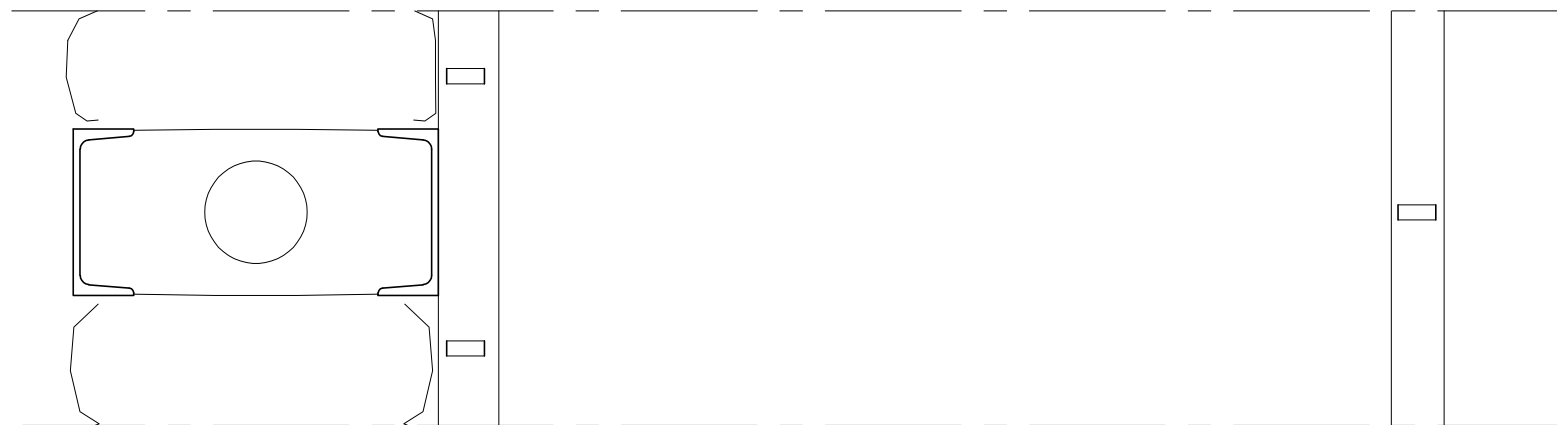
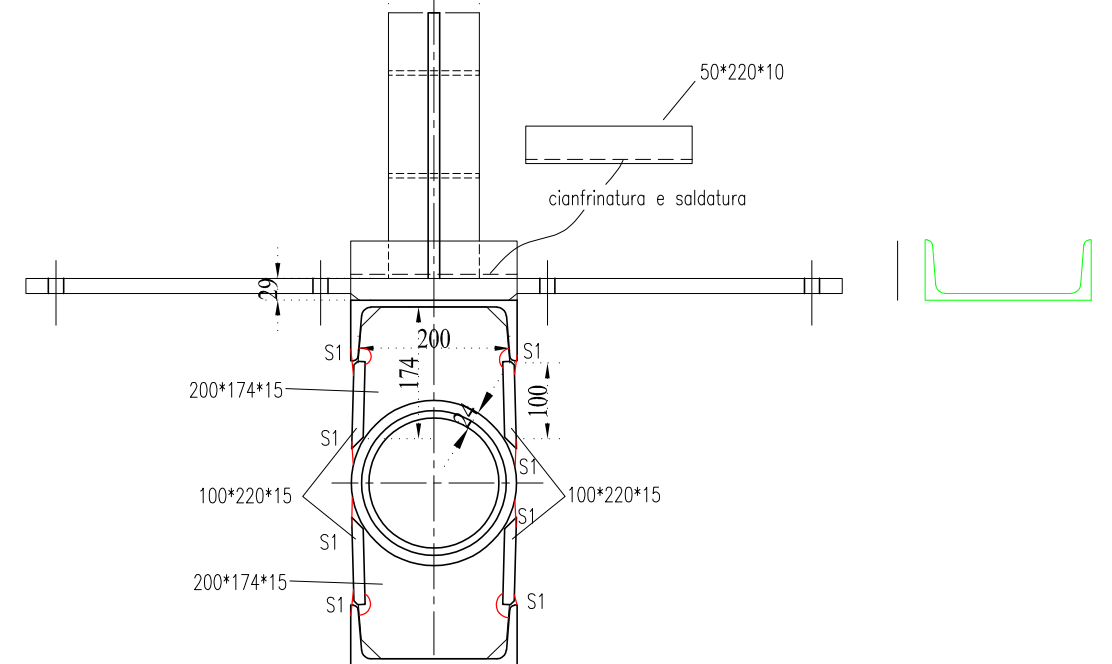
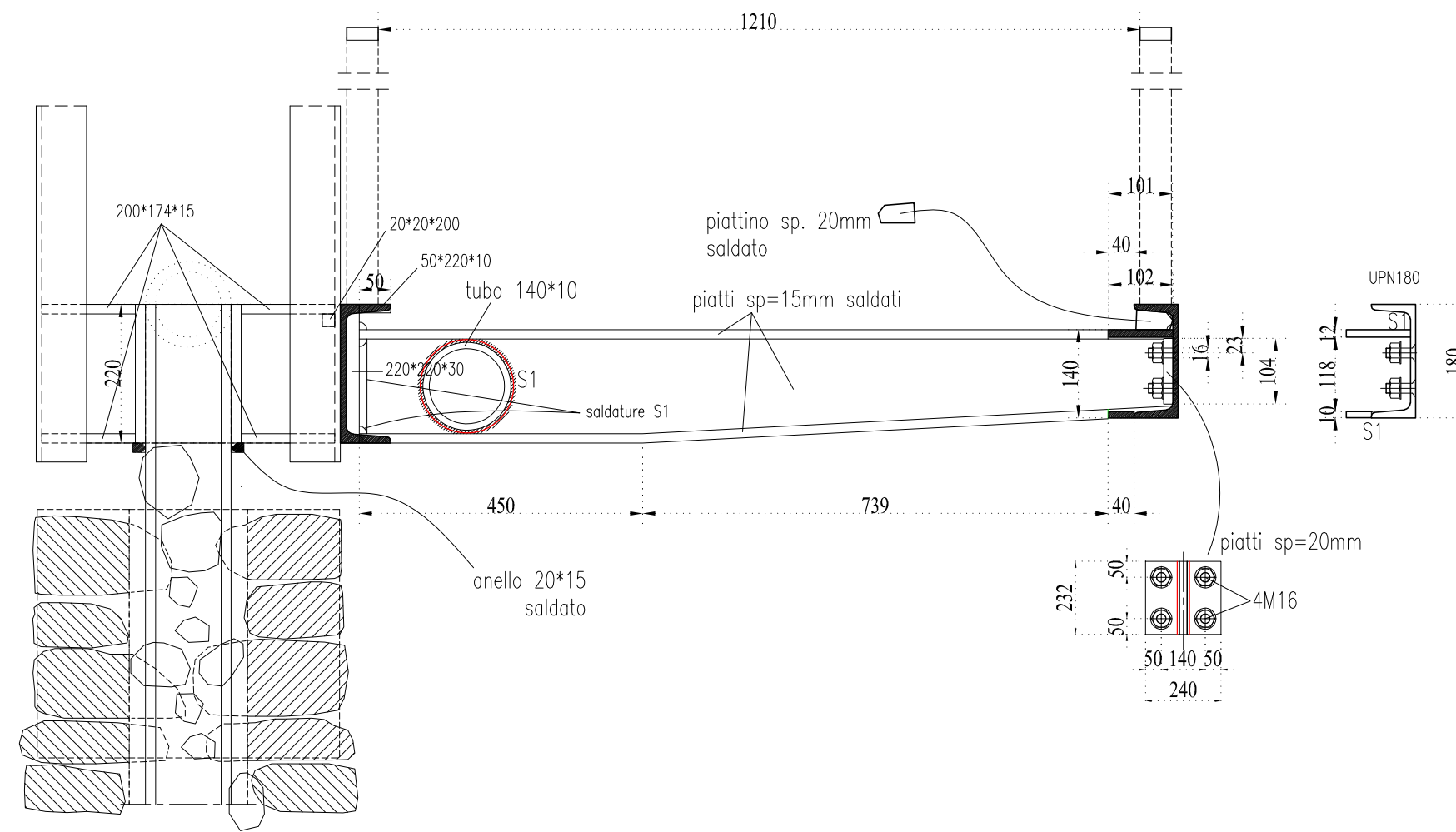
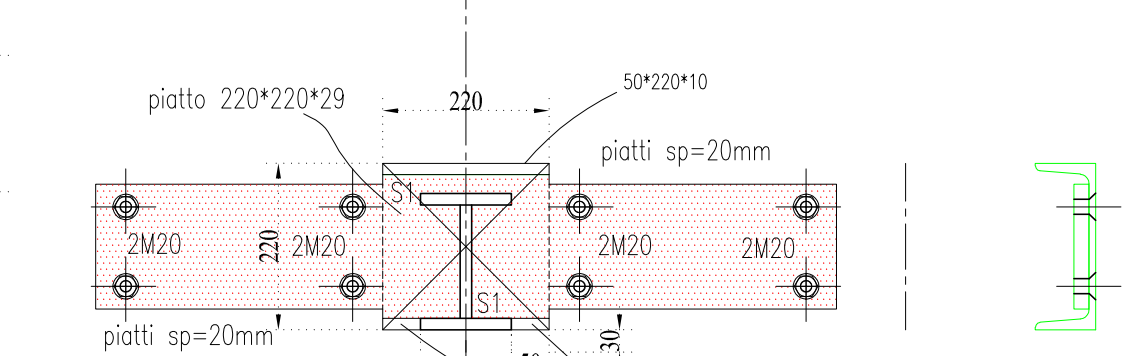
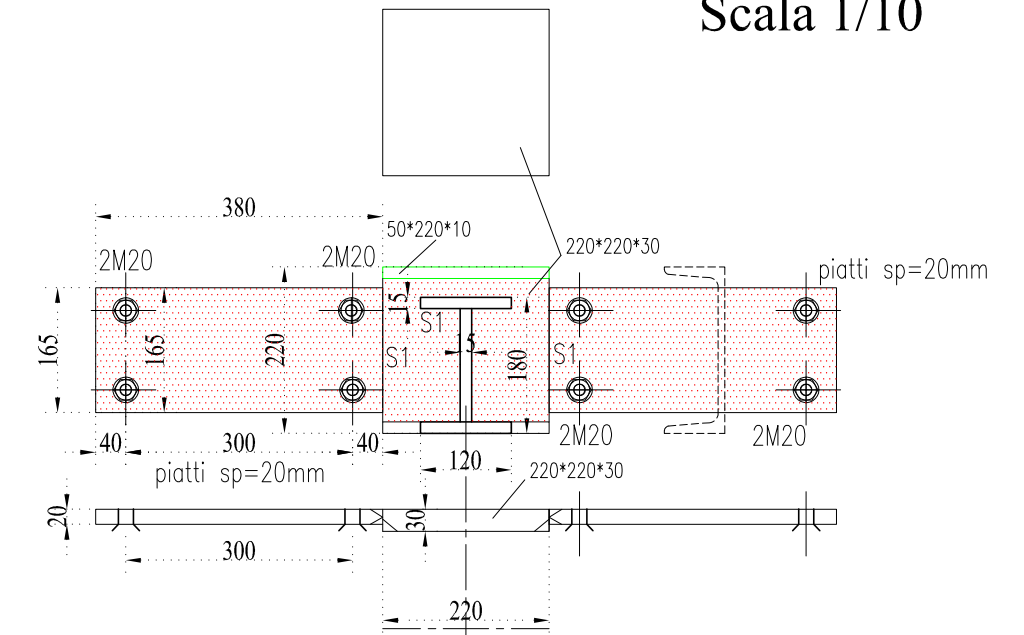
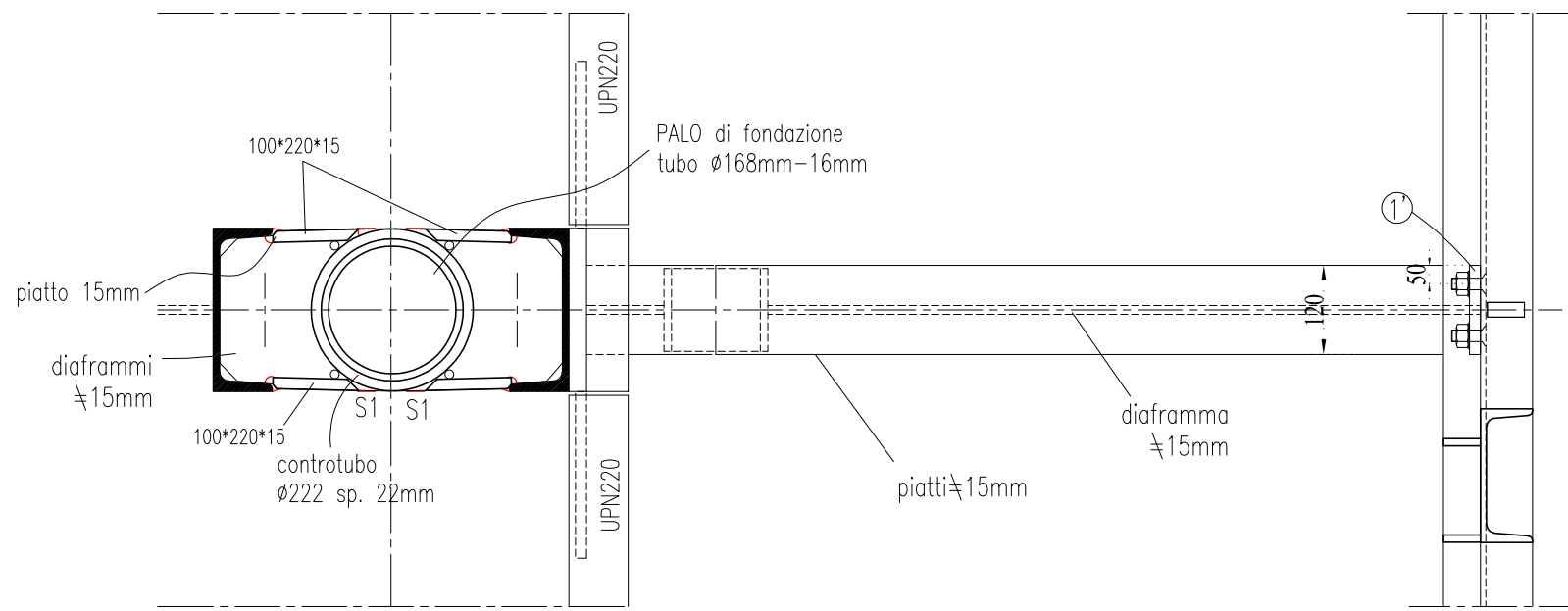
120

20

**PILASTRO
SENZA
MENSOLA :
Scala 1/10**



PASSERELLA MENSOLA PRINCIPALE: Scala 1/10



PASSERELLA
MENSOLA
SECONDARIA:
Scala 1/10

