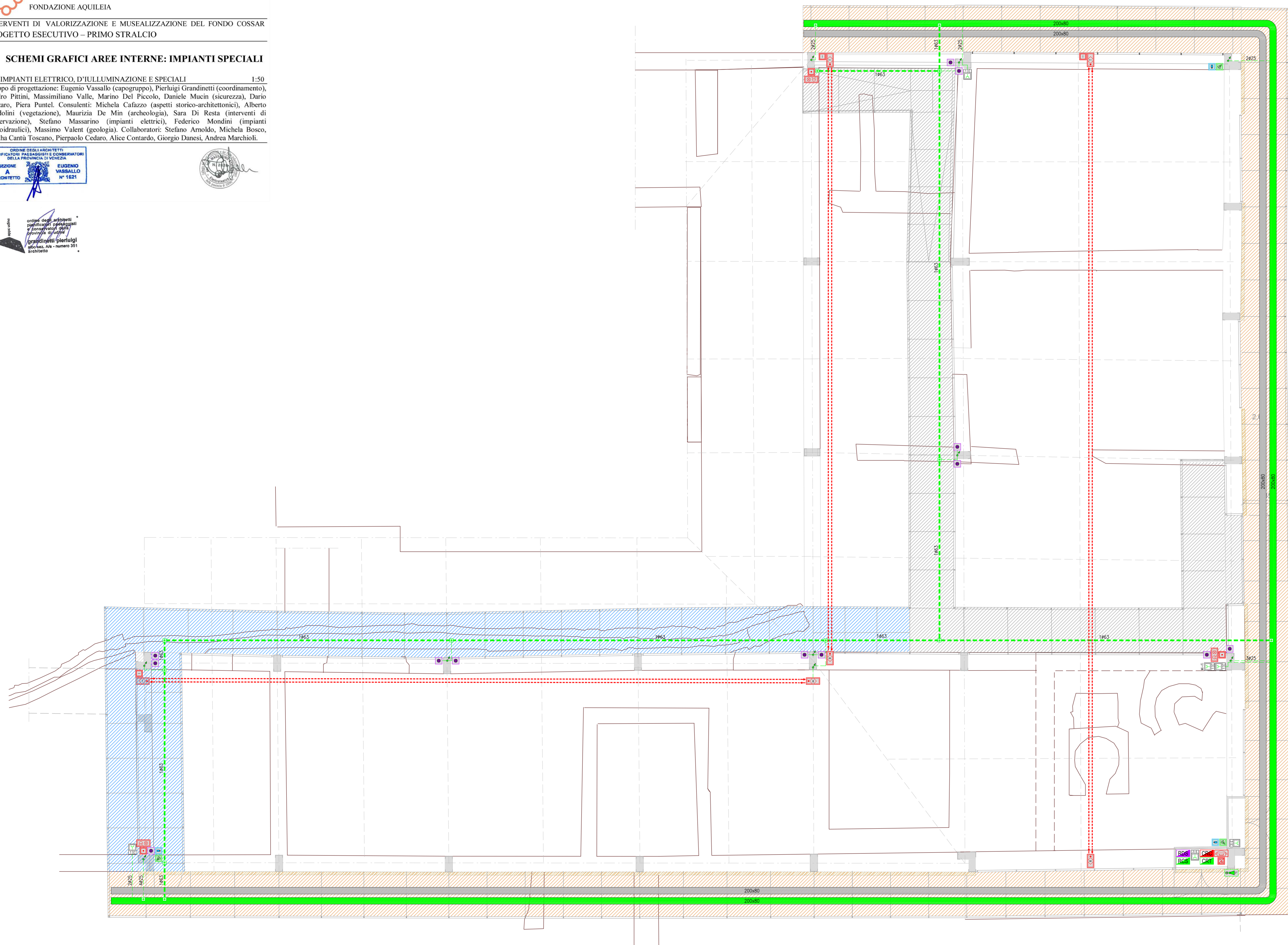


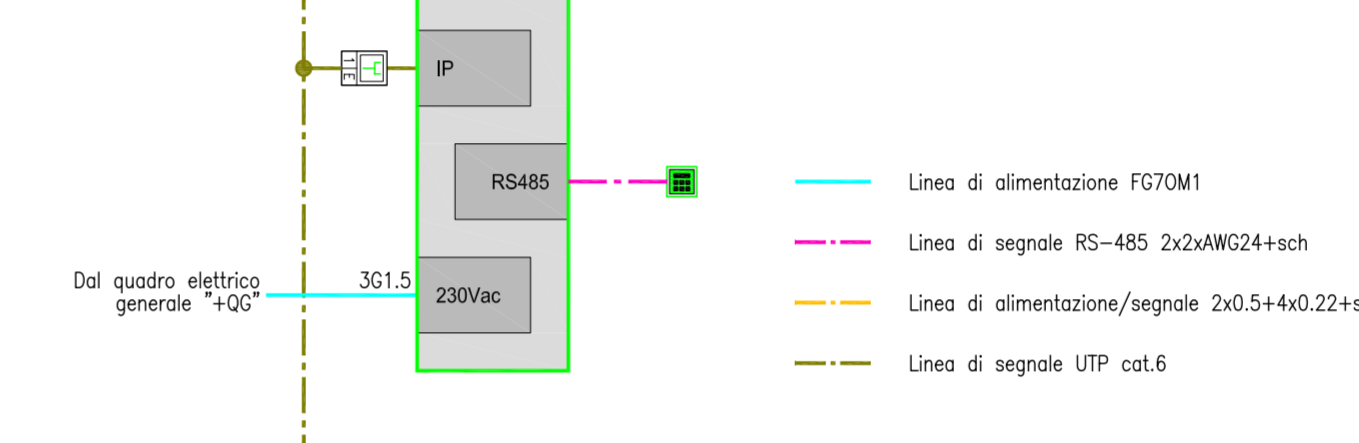
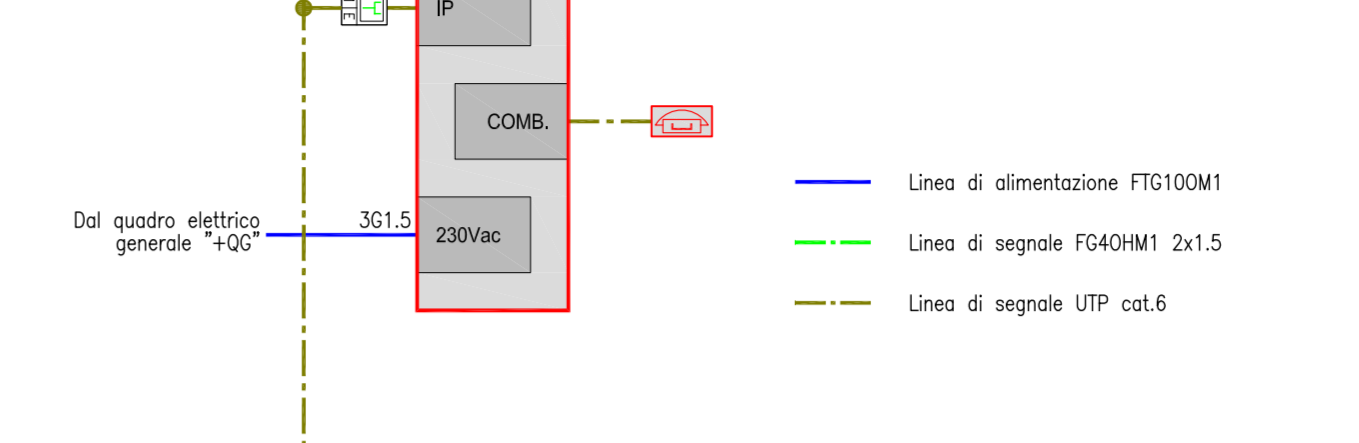
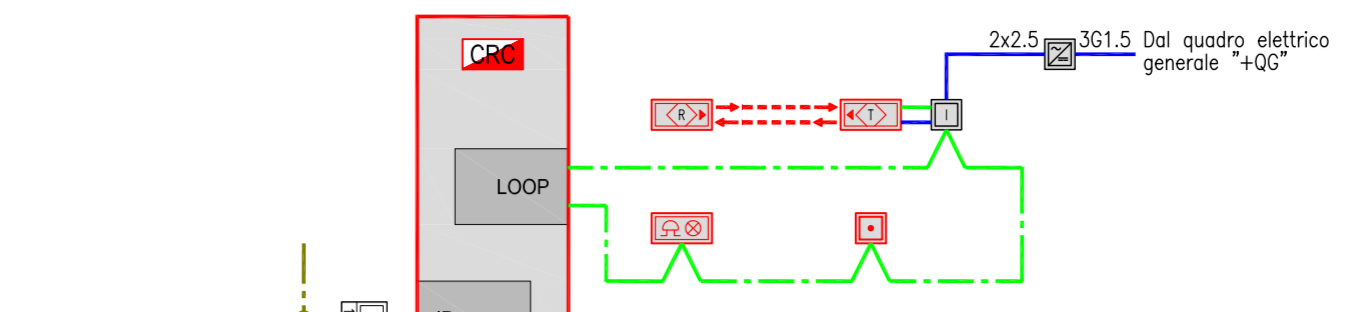


5.4 SCHEMI GRAFICI AREE INTERNE: IMPIANTI SPECIALI

1-50
GLI IMPIANTI ELETTRICO, D'ILLUMINAZIONE E SPECIALI
Gruppo di progettazione: Eugenio Vassallo (capogruppo), Pierluigi Grandinetti (coordinamento), Sandro Pitini, Massimiliano Valle, Marino Del Piccolo, Daniele Mucin (sicurezza), Dario Cazzaro, Piera Puntel, Consulenti: Michela Cafazzo (aspetti storico-architettonici), Alberto Candolini (vegetazione), Maura De Min (archeologia), Sara Di Resta (interventi di conservazione), Stefano Massarino (impianti elettrici), Federico Mondini (impianti termoidraulici), Massimo Valent (geologia). Collaboratori: Stefano Arnoldo, Michela Bosco, Martha Cantù Toscano, Pierpaolo Cedaro, Alice Contardo, Giorgio Danesi, Andrea Marchioli.



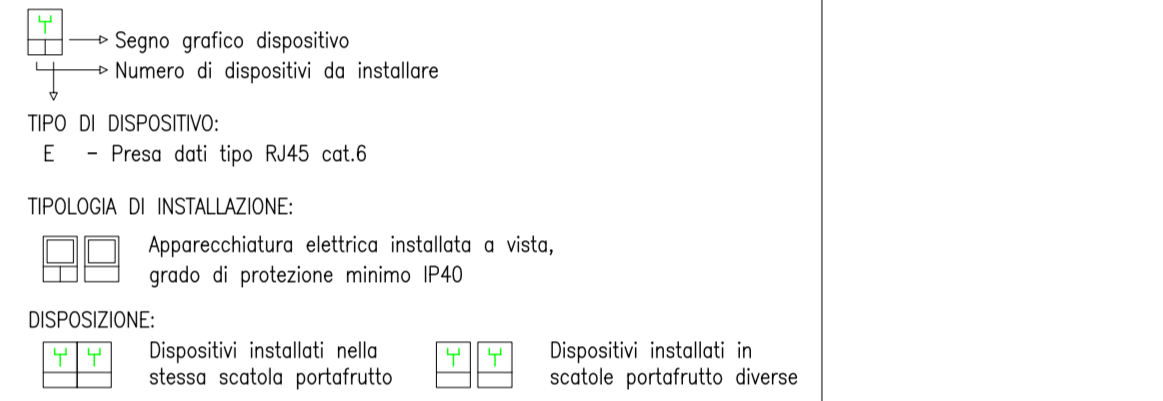
SCHEMI FUNZIONALI



LEGENDA SIMBOLI

Simbolo	Descrizione
[CPM]	Centrale impianto di rilevazione fumo-incendio
[COMB]	Combinatore telefonico
[AL]	Alimentatore supplementare
[LRF]	Rivelatore lineare di fumo a soffitto, trasmettitore
[LRI]	Rivelatore lineare di fumo a soffitto, ricevitore
[SA]	Sirena analogica ottica-acustica
[M]	Modulo analogico completo di n.1 ingresso
[A]	Pulsante d'allarme analogico
[CPM]	Centrale impianto rivelazione intrusione
[I]	Tastiera per inserimento/disinserimento impianto
[R]	Rivelatore volumetrico
[RCS]	Rack impianto cablaggio strutturato
[IP]	Presso/e telecomunicazioni IP40 a vista
[TE]	Telecamera (predisposizione)
[RCS]	Rack impianto diffusione sonora
[A]	Diffusore sonoro a parete
[C]	Canale portacavi in lamiera completa di coprerhina e setti separatori - IMPIANTI SPECIALI
[S]	Scatole di derivazione a vista - IMPIANTI SPECIALI
[C]	Conduttura passante - IMPIANTI SPECIALI
[C]	Conduttura ascendente - IMPIANTI SPECIALI
[C]	Conduttura discendente - IMPIANTI SPECIALI

NOTE PRESE TELECOMUNICAZIONI:



VISTA FRONTALE VANO TECNICO
1:20

