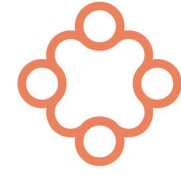


REALIZZAZIONE DI UNA STRUTTURA PROVVISORIA  
 DI ACCESSO ALL'AREA ARCHEOLOGICA DEL  
 DECUMANO ARATRIA GALLA E GRANDI TERME  
 - PP.CC. 532/2/8/10, F.M. 13, C.C. DI AQUILEIA -  
 (Commessa n. F010255)  
**PROGETTO ESECUTIVO**

TAV. 5  
 PARTICOLARI COSTRUTTIVI.  
 STRUTTURA DI SUPPORTO TIPO "A"



FONDAZIONE AQUILEIA



Via Aquileia n. 24 - 33028 San Giorgio di Nogaro (UD)  
 C.F. DLP MFC 74C 16G.284H - P.IVA 0283 0870 302  
 Cell. 349 888 1288 - Fax 0431 88 081 - marcodelpin@libero.it

LA COMMITTENZA:

IL PROGETTISTA:  
 Dott. Ing. Marco Del Pin

COLLABORAZIONE:  
 Arch. Valentina Lepre

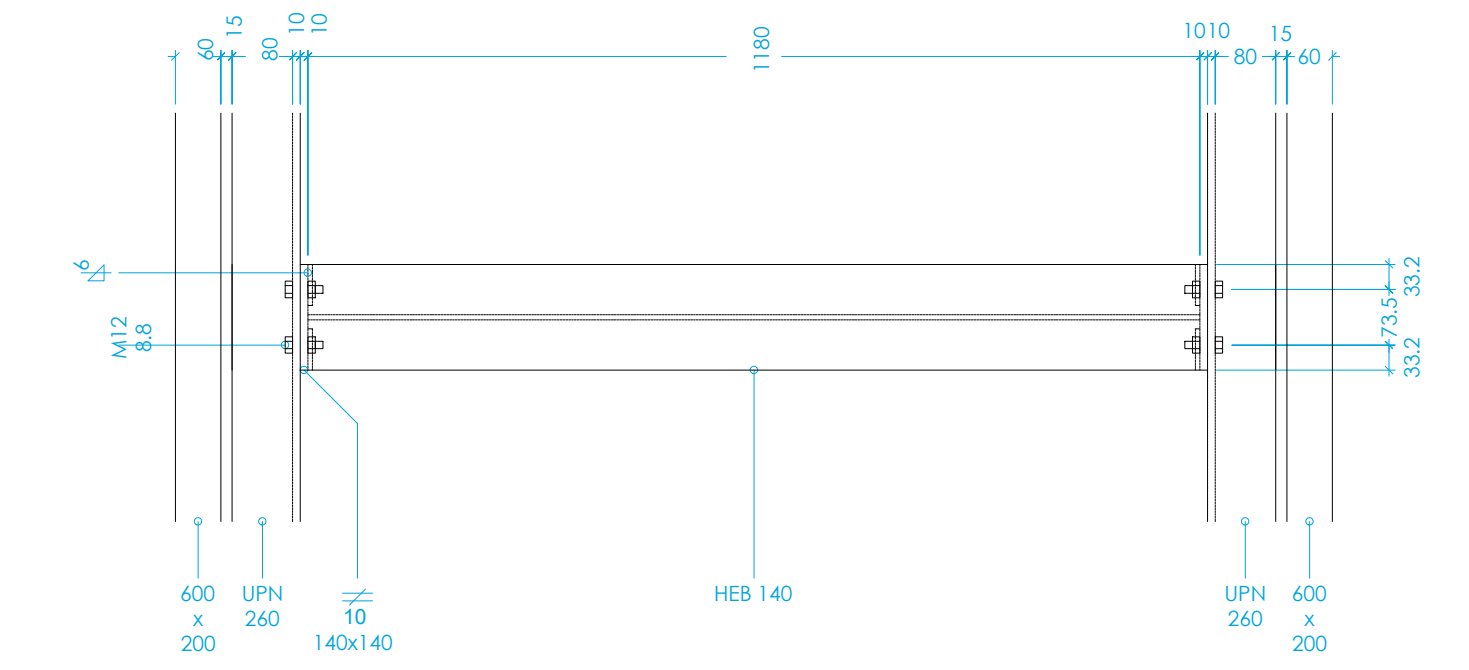
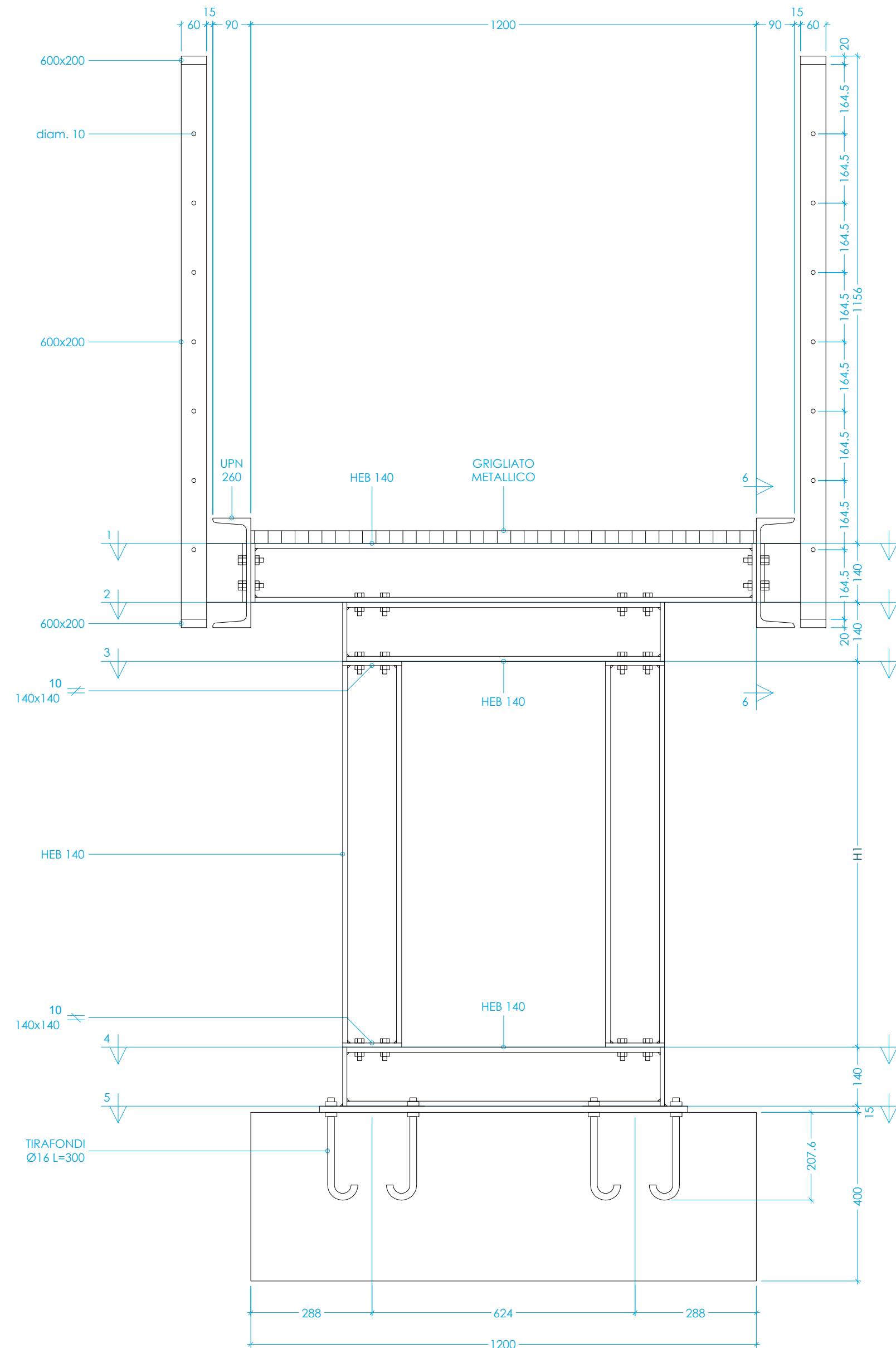
REV.	DESCRIZIONE	DATA	EMISSIONE	VERIFICA	APPROVAZIONE
3					
2					
1					
0	Prima emissione	Giugno 2020			

QUESTO DOCUMENTO NON POTRA' ESSERE COPRATO, RIPRODOTTO O ALTIMENTI PUBBLICATO IN TUTTO O IN PARTE SENZA IL CONSENSO DEL PROGETTISTA (legge 22.4.41 n. 633)

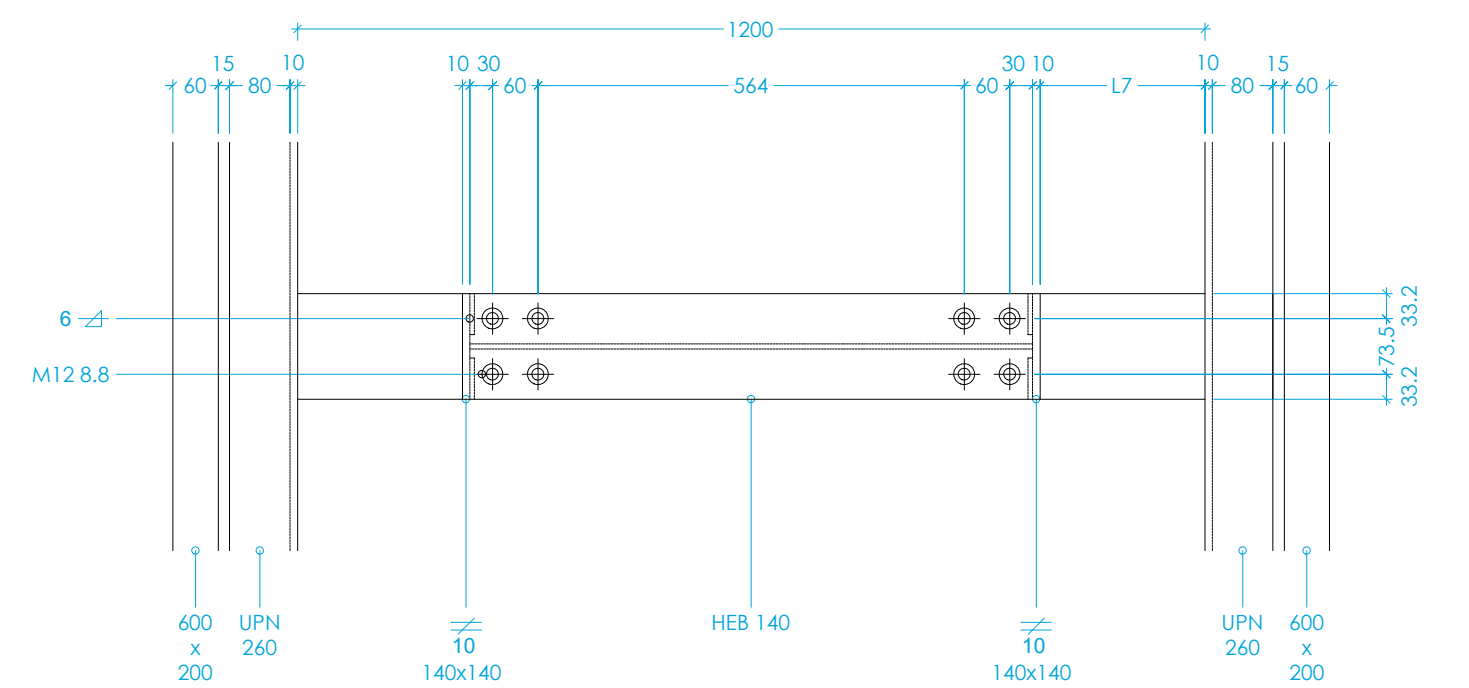
N.B. = VERIFICARE IN SITO TUTTE LE MISURE  
 PRESENTI NEI GRAFICI DI PROGETTO

N° STRUTTURA DI SUPPORTO TIPO "A"	H1
2	534
4	230

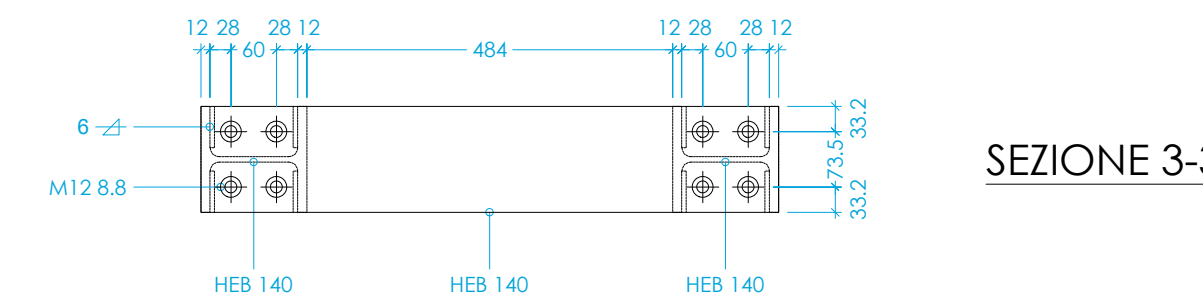
SEZIONE STRUTTURA DI SUPPORTO TIPO "A"  
 scala 1:20



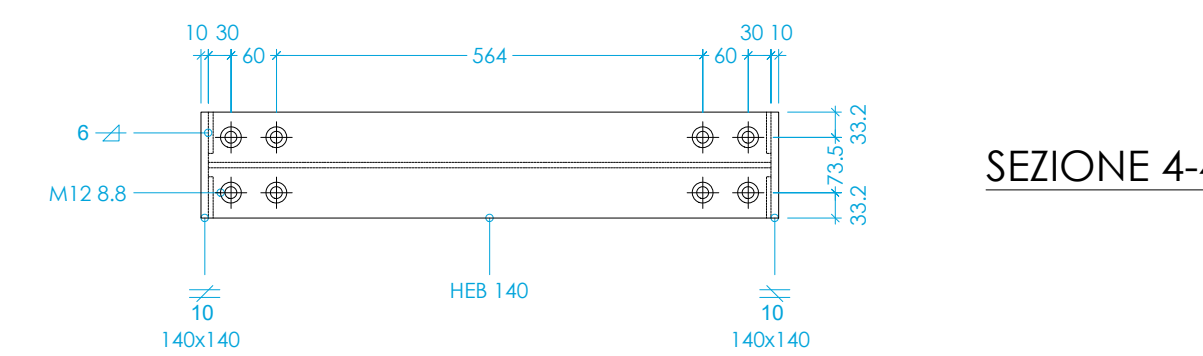
SEZIONE 1-1



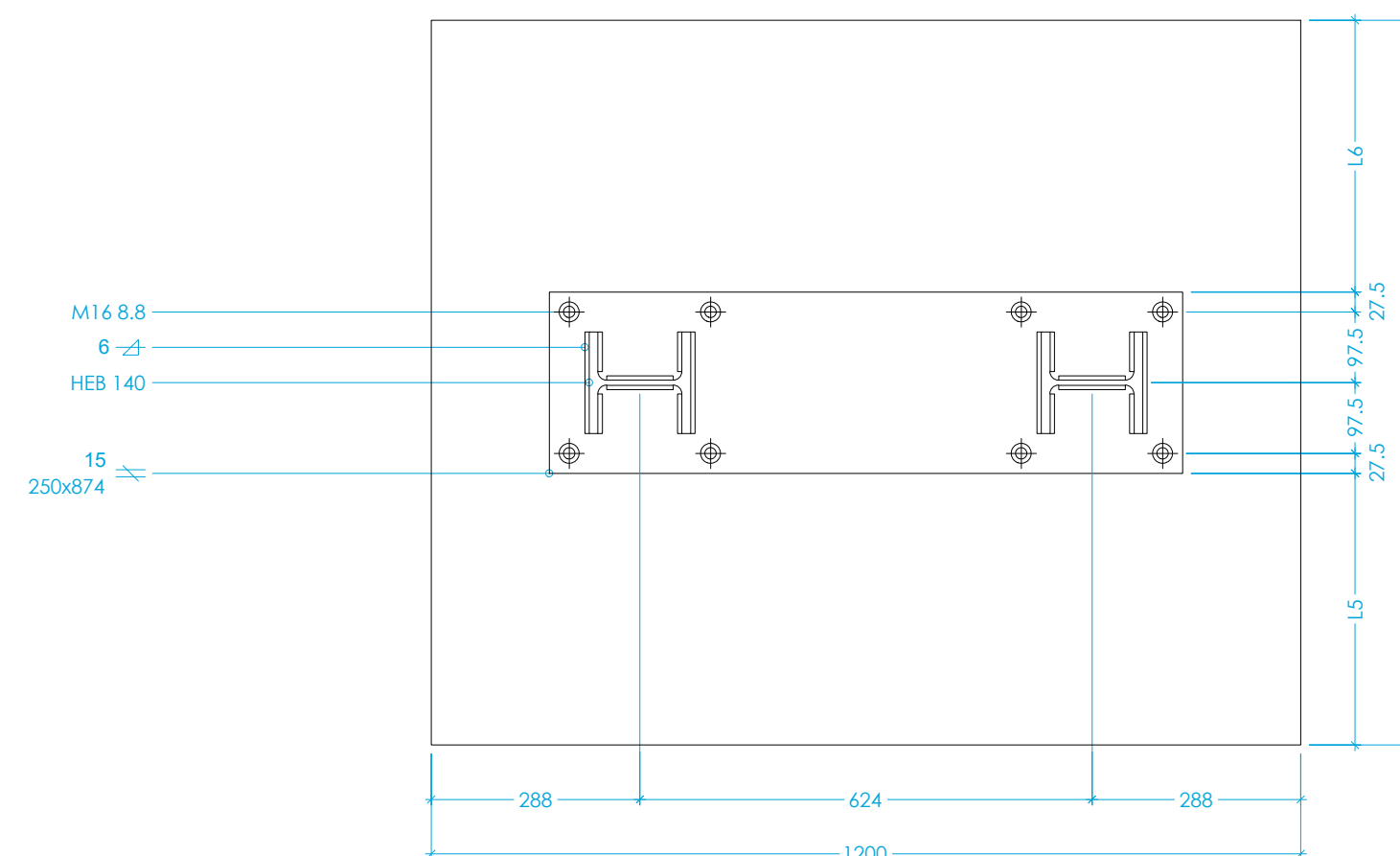
SEZIONE 2-2



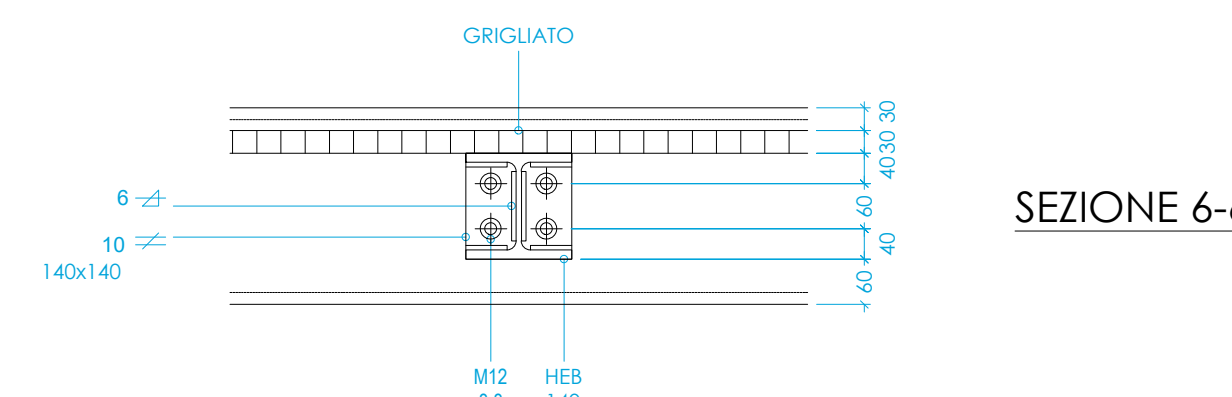
SEZIONE 3-3



SEZIONE 4-4



SEZIONE 5-5



SEZIONE 6-6