

REALIZZAZIONE DI UNA STRUTTURA PROVVISORIA
 DI ACCESSO ALL'AREA ARCHEOLOGICA DEL
 DECUMANO ARATRIA GALLA E GRANDI TERME
 - PP.CC. 532/2/8/10, F.M. 13, C.C. DI AQUILEIA -
 (Commessa n. F010255)
 PROGETTO ESECUTIVO

TAV. 6
 PARTICOLARI COSTRUTTIVI.
 STRUTTURA DI SUPPORTO TIPO "B"



Via Aquileia n. 24 - 33068 San Giorgio di Nogaro (UD)
 C.F. DLP MFC 740 153 284-H - P.IVA 0263 0570 302
 Cell. 349 898 1286 - Fax 0431 88 081 - marcodelpin@libero.it

LA COMMITTENZA:

IL PROGETTISTA:
 Dott. Ing. Marco Del Pin

COLLABORAZIONE:
 Arch. Valentina Lepre

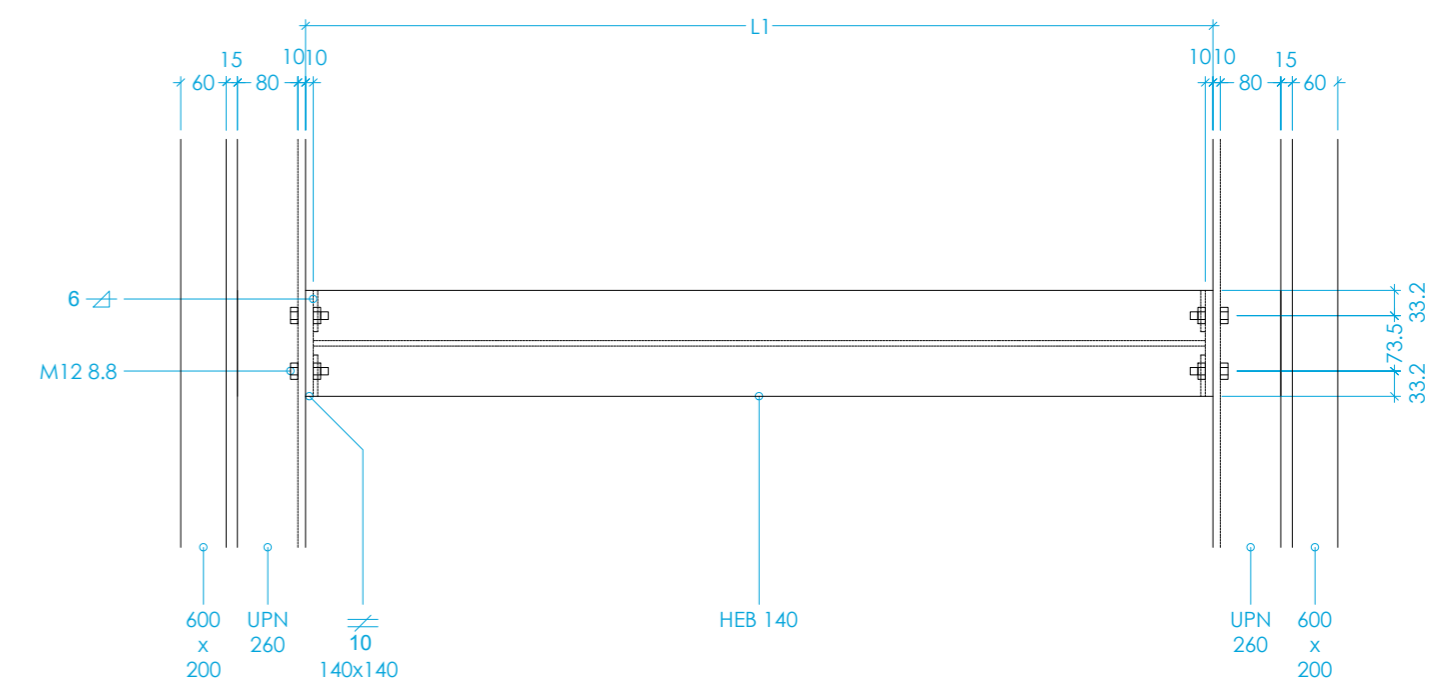
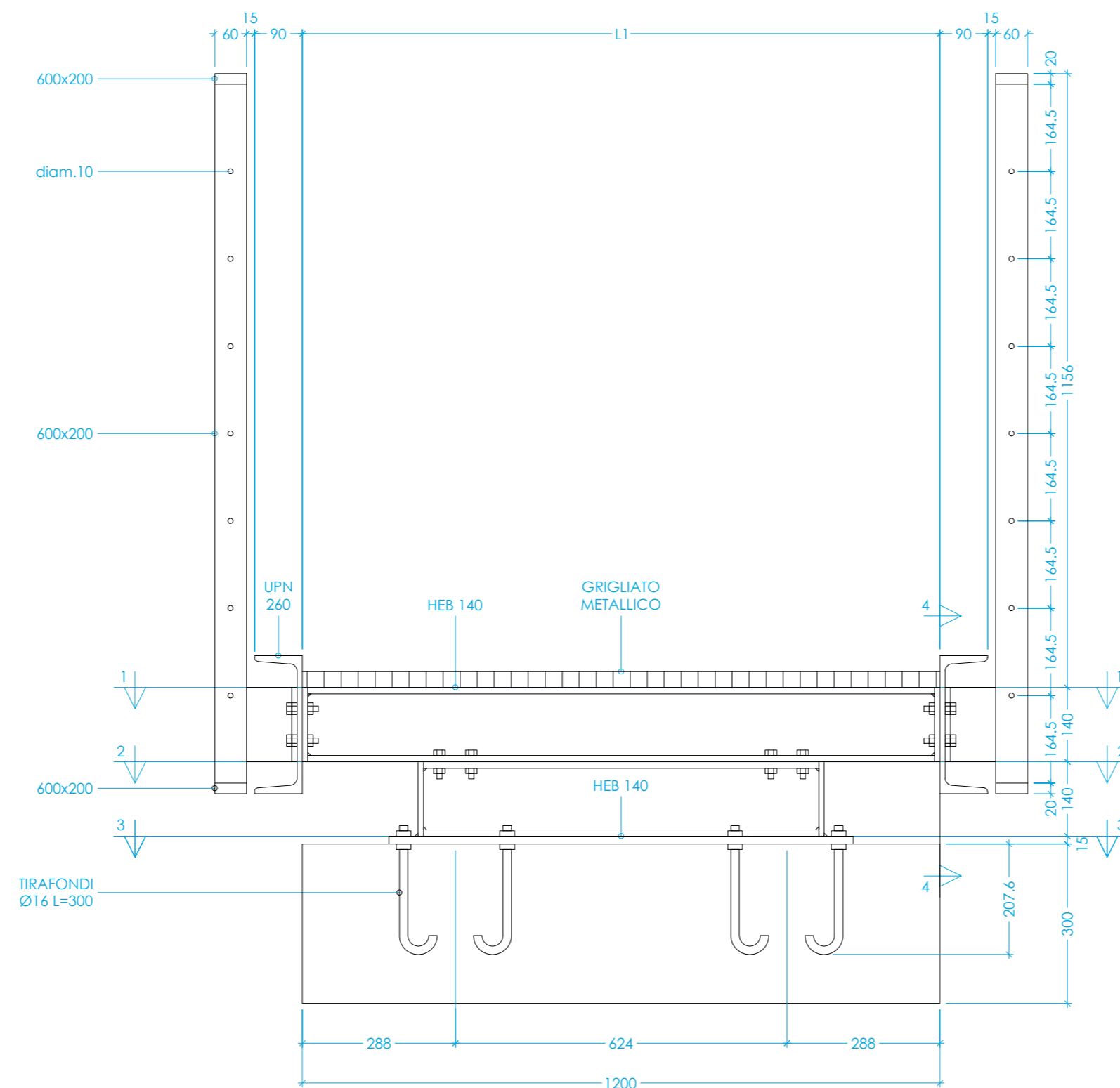
REV.	DESCRIZIONE	DATA	EMISSIONE	VERIFICA	APPROVAZIONE
3					
2					
1					
0	Prima emissione	Giugno 2020			

QUESTO DOCUMENTO NON POTRA' ESSERE COPIATO, RIPRODOTTO O ALTREMENTI PUBBLICATO IN TUTTO O IN PARTE SENZA IL CONSENSO DEL PROGETTISTA (legge 22.4.41 n. 633)

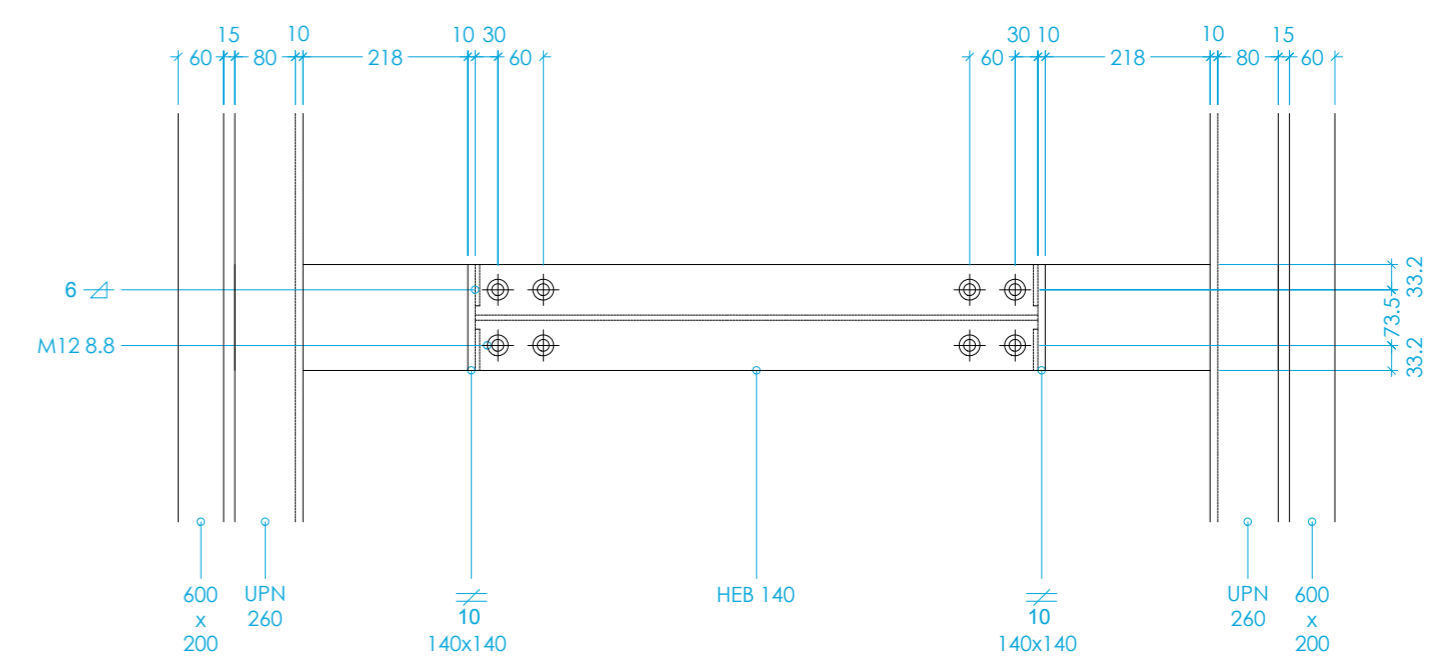
N.B. = VERIFICARE IN SITO TUTTE LE MISURE
 PRESENTI NEI GRAFICI DI PROGETTO

N° STRUTTURA DI SUPPORTO TIPO "B"	L1
1	1200
5	2900

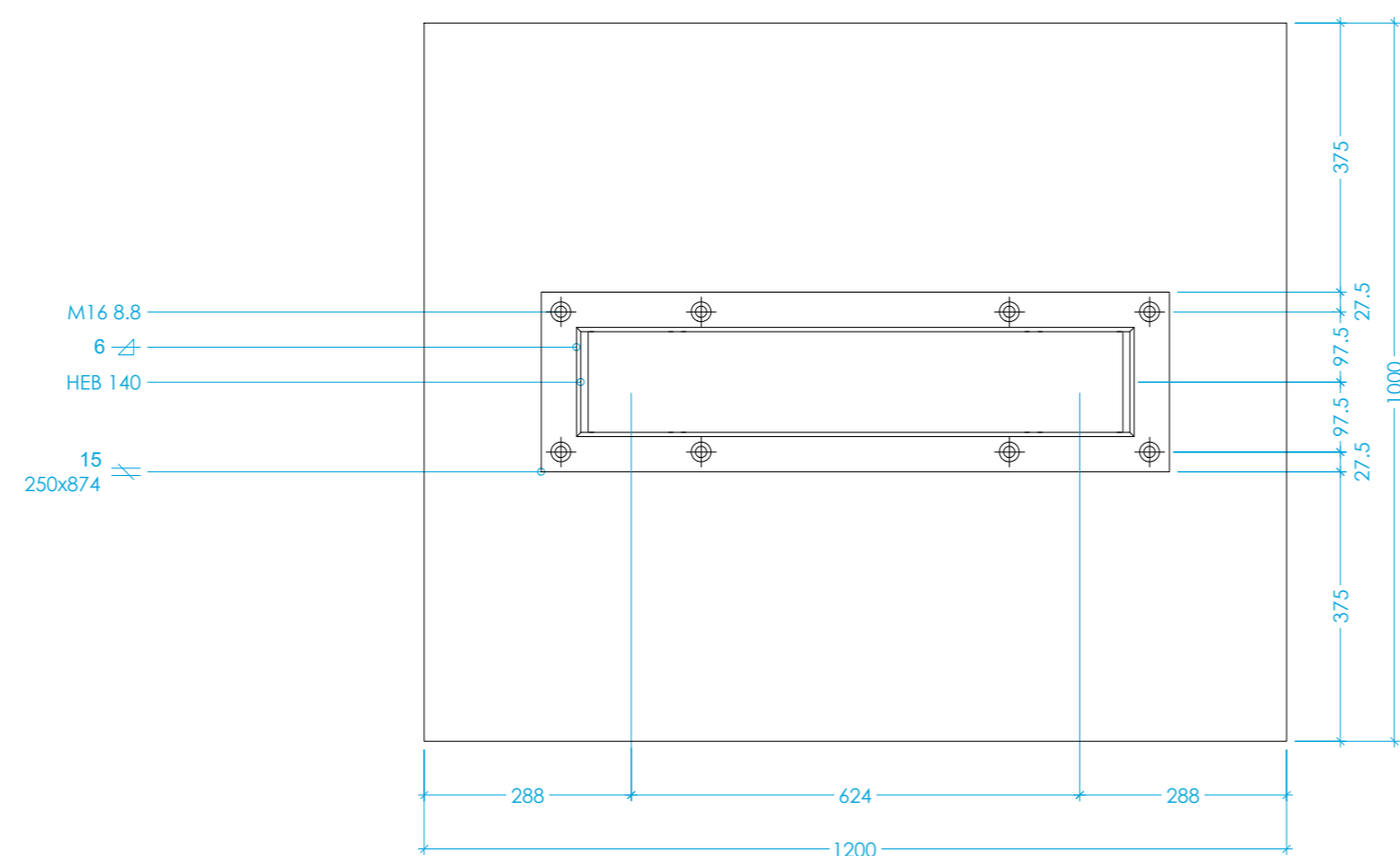
SEZIONE STRUTTURA DI SUPPORTO TIPO "B"
 scala 1:20



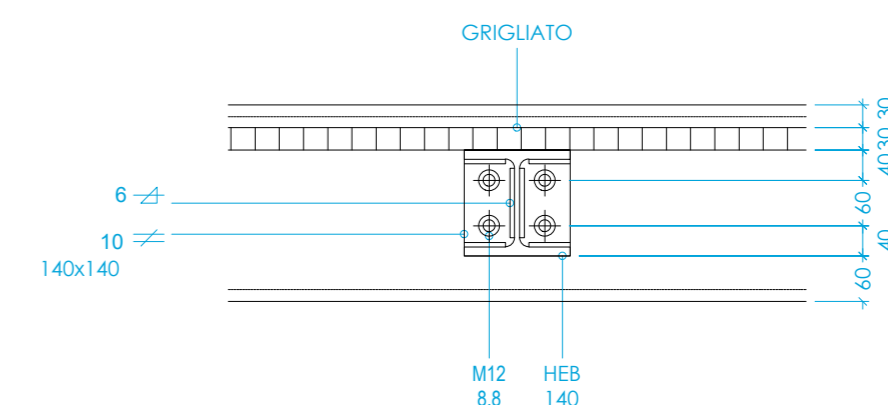
SEZIONE 1-1



SEZIONE 2-2



SEZIONE 3-3



SEZIONE 4-4