

REALIZZAZIONE DI UNA STRUTTURA PROVVISORIA  
 DI ACCESSO ALL'AREA ARCHEOLOGICA DEL  
 DECUMANO ARATRIA GALLA E GRANDI TERME  
 - PP.CC. 532/2/8/10, F.M. 13, C.C. DI AQUILEIA -  
 (Commessa n. F010255)  
 PROGETTO ESECUTIVO

TAV. 7  
 PARTICOLARI COSTRUTTIVI.  
 STRUTTURA DI SUPPORTO TIPO "C"



LA COMMITTENZA:

IL PROGETTISTA:  
 Dott. Ing. Marco Del Pin

COLLABORAZIONE:  
 Arch. Valentina Lepre

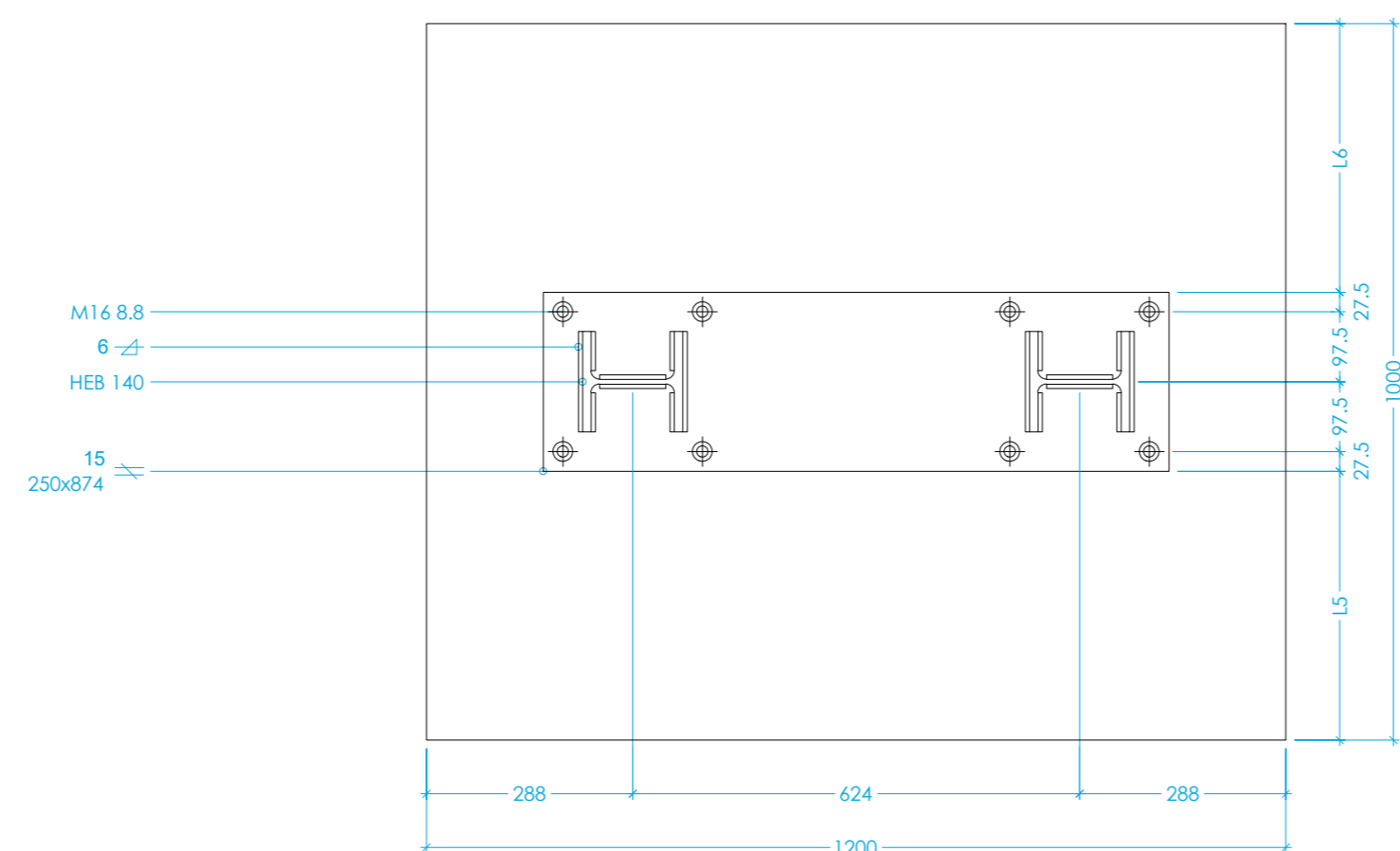
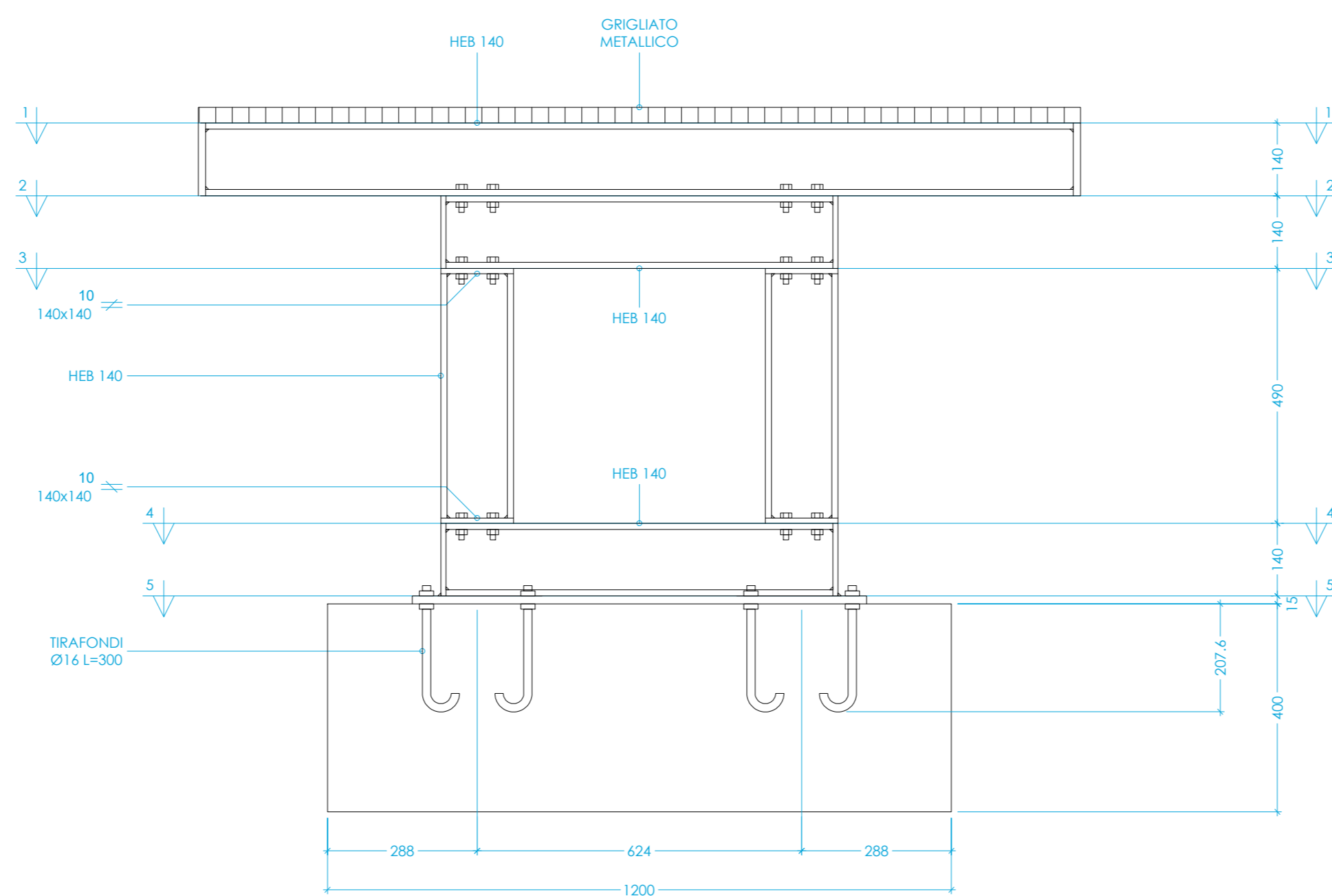
REV.	DESCRIZIONE	DATA	EMISSIONE	VERIFICA	APPROVAZIONE
3					
2					
1					
0	Prima emissione	Giugno 2020			

QUESTO DOCUMENTO NON POTRA' ESSERE COPRIATO, RIPRODOTTO O ALTREMENTI PUBBLICATO IN TUTTO O IN PARTE SENZA IL CONSENSO DEL PROGETTISTA (pag. 22.4.41 n. 633)

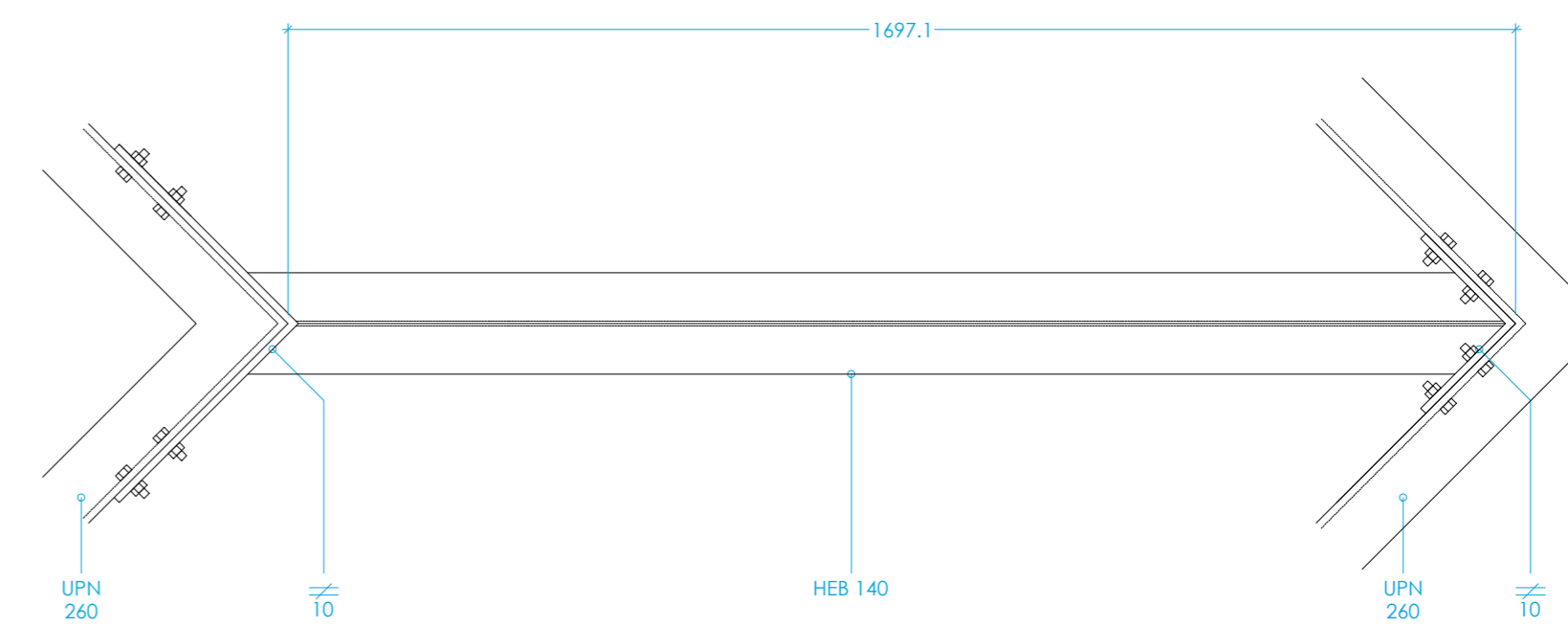
N.B. = VERIFICARE IN SITO TUTTE LE MISURE  
 PRESENTI NEI GRAFICI DI PROGETTO

SEZIONE STRUTTURA DI SUPPORTO TIPO "C"

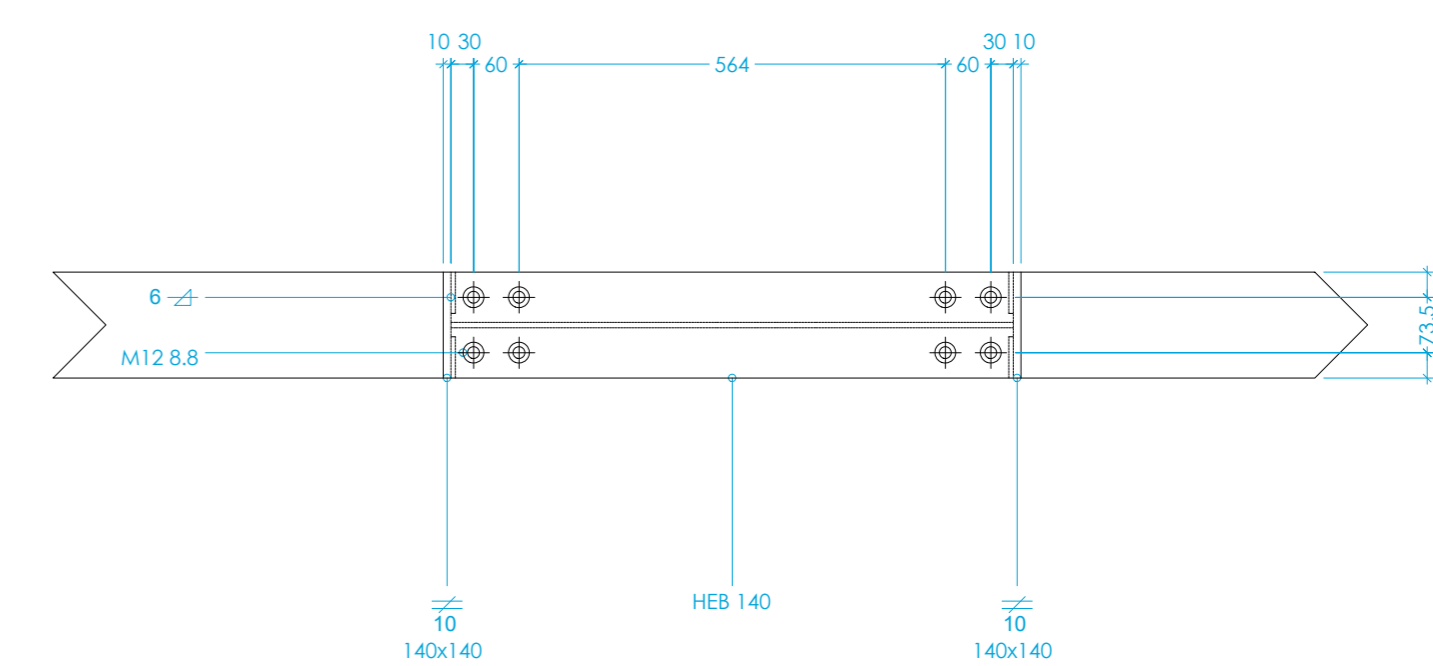
scala 1:20



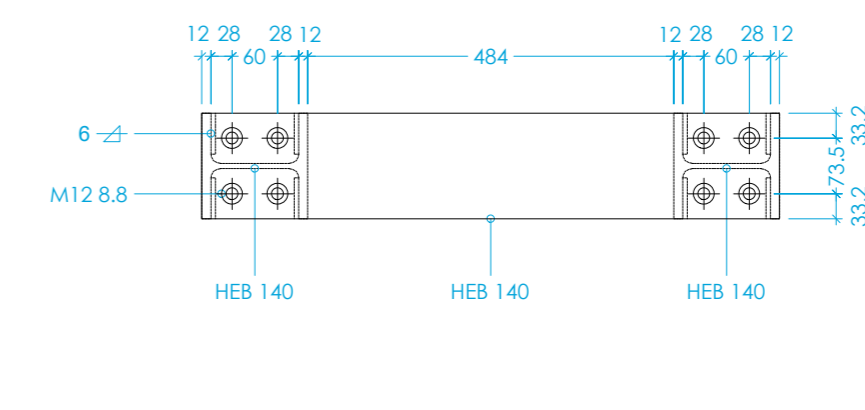
SEZIONE 5-5



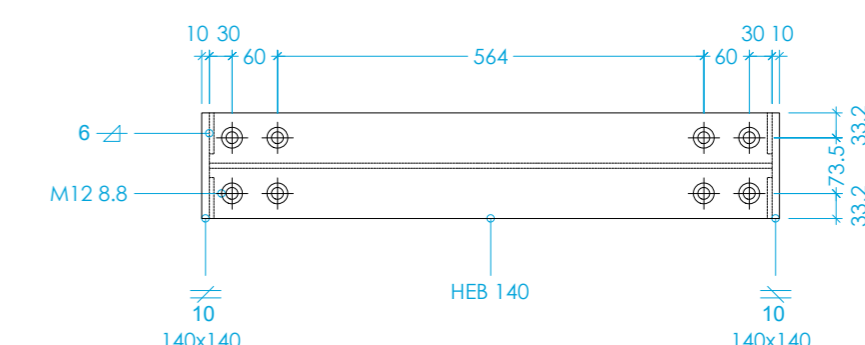
SEZIONE 1-1



SEZIONE 2-2



SEZIONE 3-3



SEZIONE 4-4